

Обзор изделий Diltone.

2. Комбинированный переключатель входов Asteria.

Функциональная комбинация переключателя входных источников звука и выключателя общего питания по сети 220 VAC .

Позволяет одной ручкой-энкодером включать/выключать сетевое напряжение ~ 220V и выбирать один из четырех входных каналов-источников звукового сигнала на вход усилителя.

Пошаговый алгоритм работы энкодера-переключателя:

	Шаг 1	Шаг 2	Шаг 3	Шаг 4	Шаг 5
Сеть 220 VAC	OFF	ON	ON	ON	ON
Коммутация входов	№1	№1	№2	№3	№4

Переключатель имеет разделенные в пространстве энкодер управления (ручку управления) PS-05-D-01 и исполнительные релейные блоки:

- коммутации входов S-04-E-01 или VS-18-E-01*
- силовой модуль P-02-E-01.

* (Релейный блок VS-18-E-01 представляет собой объединенные на одной плате - для удобства размещения в усилителе около входных терминалов - исполнительный блок переключателя входов S-04-E-01 и регулятор громкости V-18-E-01).

Особенности:

- переключатель может использоваться как с двумя исполнительными блоками вместе (S-04-E-01 и P-02-E-01), так и отдельно с каждым из них, выполняя только соответствующую этому блоку функцию
- для работы переключателя в части переключения входов требуется дополнительное низковольтное питание 12 V;
- для управления включением/выключением питания 220 VAC дополнительное питание не требуется;
- опционально в корпусе энкодера переключателя входов (исполнение PS-05-D-02) может быть предусмотрена установка лампового индикатора уровня звука;

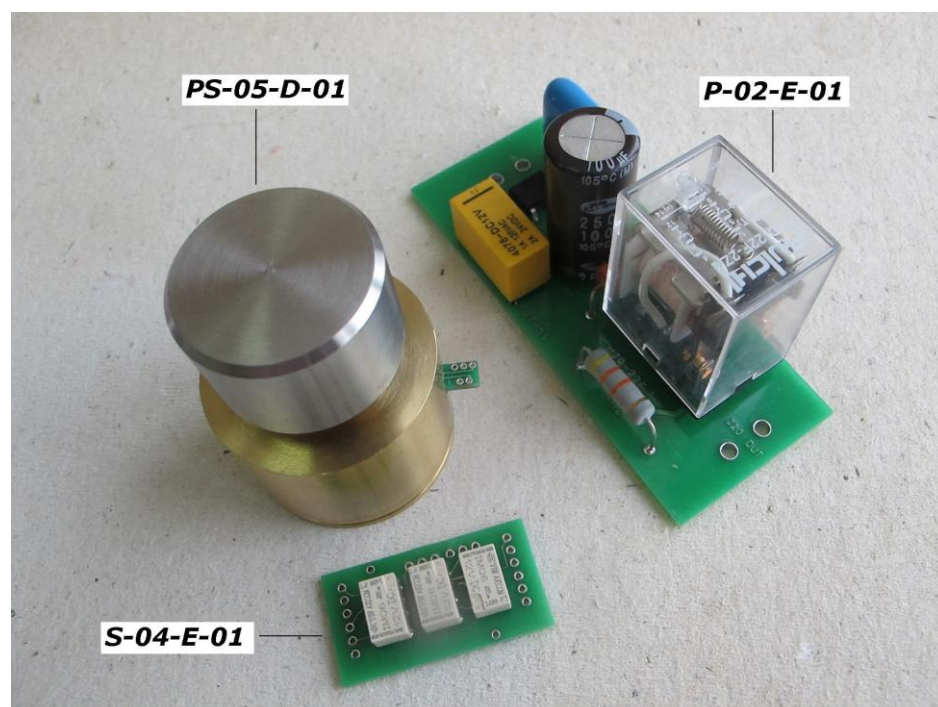


Рис. 11 Полный комплект поставки переключателя Asteria:

- энкодер PS-05-D-01,
- релейный блок коммутации S-04-E-01
- исполнительный силовой модуль P-02-E-01.

Основные технические характеристики переключателя Asteria:

В цепи коммутации звуковых входов:

Число переключаемых аудиовходов	4
Вносимое затухание	0 dB
Проходное сопротивление в цепи аудиосигнала	<0,1 Ом
Уровень коммутируемого аудиосигнала	
минимальный	100 mkV
максимальный	250 V
Напряжение питания	12 VDC
Ток потребления по цепи 12 VDC	35 mA
Механическая и электрическая долговечность	> 1000000 циклов

В цепи силового выключателя общего питания :

Напряжение питания и собственный ток потребления	~220 VAC / 10 mA
Максимальные значения коммутируемой цепи питания	5A/250VAC/300 W
Долговечность при максимальной коммутируемой нагрузке	200000 циклов

Габариты

Энкодера

в исполнении Standart

в исполнении с встроенной лампой-индикатором (опция)

Исполнительного релейного блока коммутации

или

Исполнительного силового модуля

D 38x52 mm (PS-05-D-01)

D 67x50 mm (PS-05-D-02)

32x35x6 mm (S-04-E-01)

105x35x6 mm (VS-18-E-01)

90x36x45 mm (P-02-E-01)

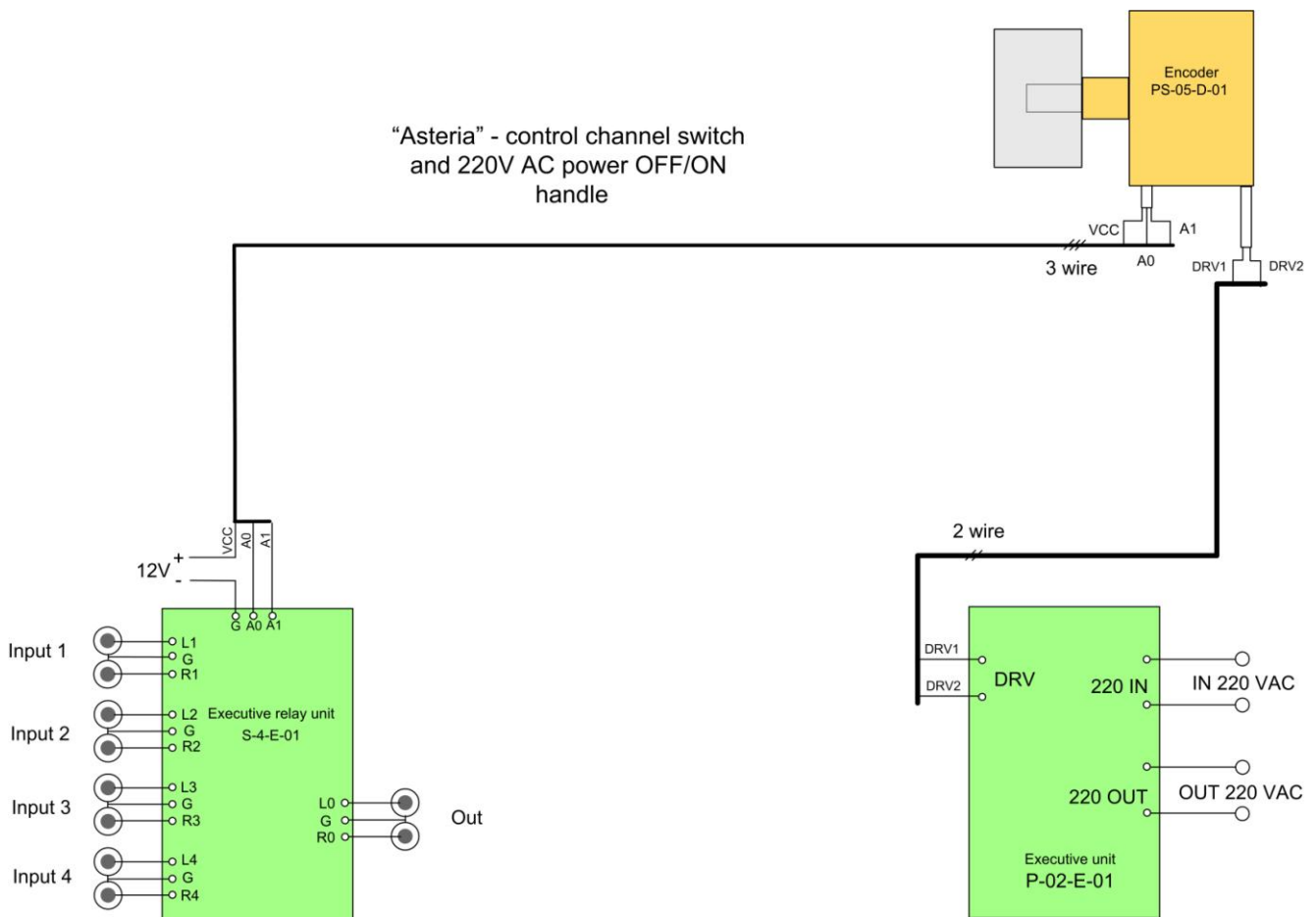


Рис.11 Схема включения переключателя входов Asteria в усилителе.

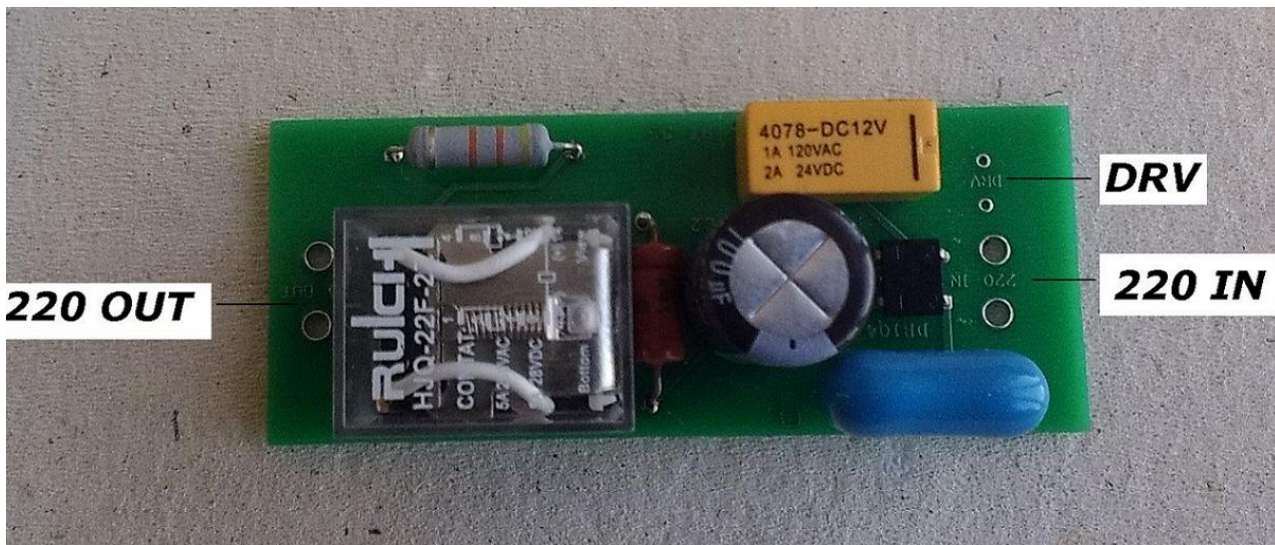
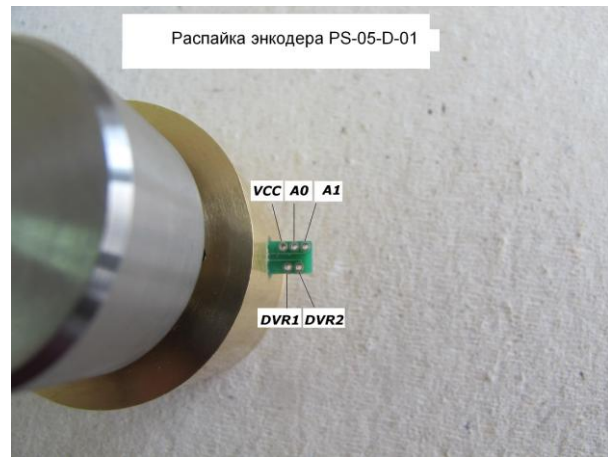
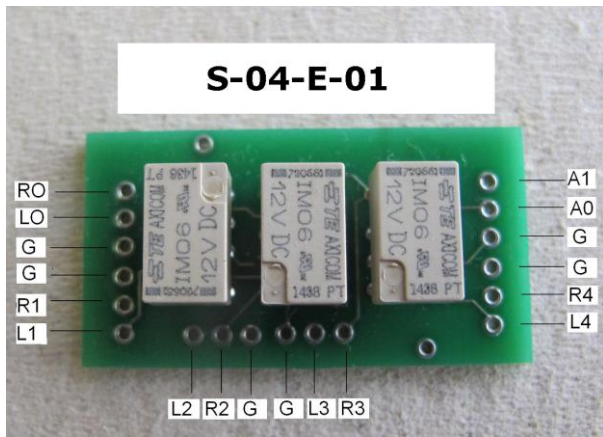


Рис.12 Цоколевка релейных модулей S-04-E-01, P-04-E-01 и энкодера PS-05-D-01

Рис.12 Переключатель входов Asteria (вариант энкодера PS-05-D-02) с встроенным ламповым индикатором уровня звука 6E5C в усилителе «Oriolus».



