

Изделия «Diltone».

Rommu

18 разрядный регулятор громкости, позволяющий построить звуковой тракт с разделным управлением его каналами.

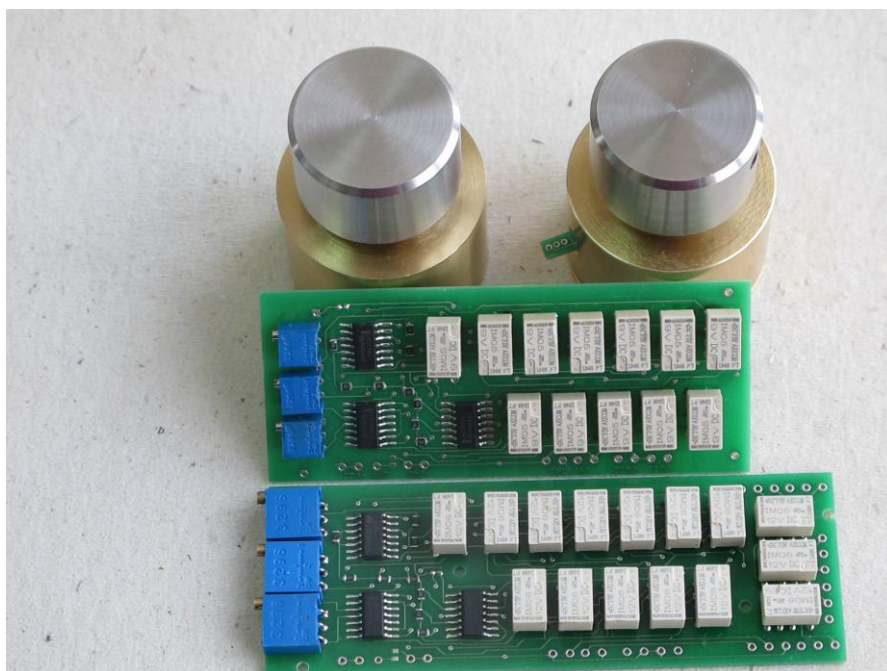


Рис.1 Комплект Rommu.

В стандартном стереокомплекте Rommu используются два энкодера V-18-D-01 и два соответствующих им релейных модуля V-18-E-01, что и обеспечивает независимую регулировку уровня звука в каждом из двух каналов. По электрическим характеристикам идентичен регулятору Rogers.

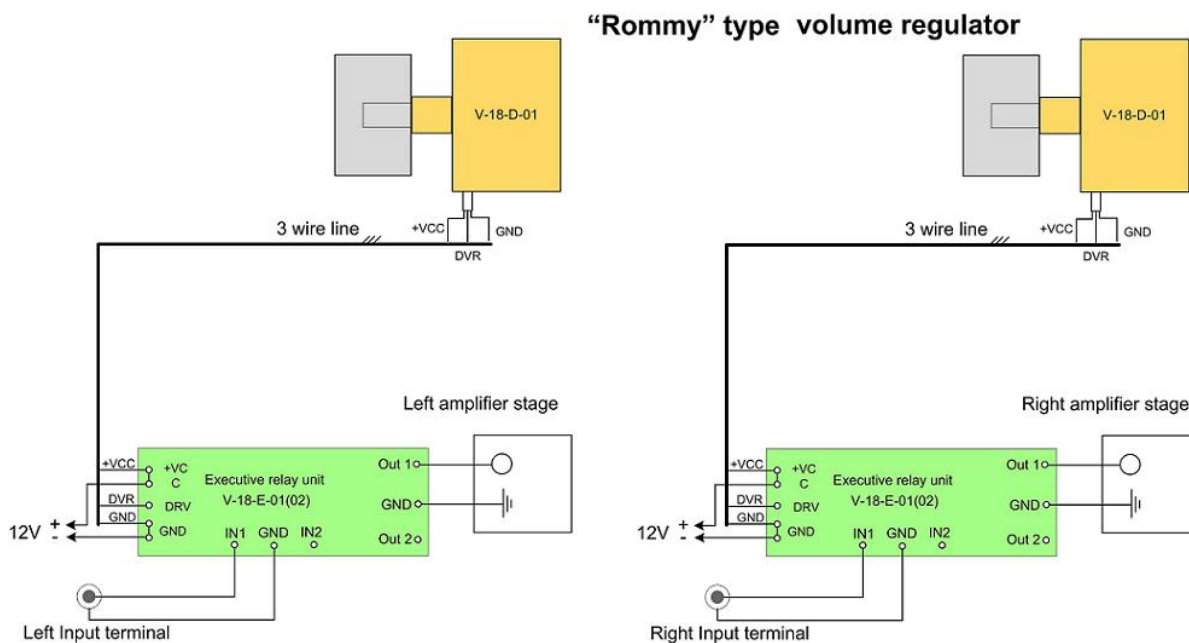


Рис. 2 Схема включения регулятора Rommu в усилителе.

Основные технические характеристики регулятора Rommy:

Число каналов регулирования	произвольно
Количество ступеней регулировки	18
Тип коммутирующего элемента	контакты сигнального реле
Тип резисторов	Thin SMD
Количество резисторов на пути сигнала	2
Число элементов коммутации на пути сигнала	2
Глубина регулировки	36 дБ
Регулировочная характеристика	линейная
Шаг регулировки	2 дБ
Входное сопротивление	8,2 – 70 кОм
Выходное сопротивление	0.91- 8,2 кОм
Механическая долговечность	> 1 000 000 циклов
Габариты энкодера	38 x 52 мм
релейного модуля	102x32x6 мм

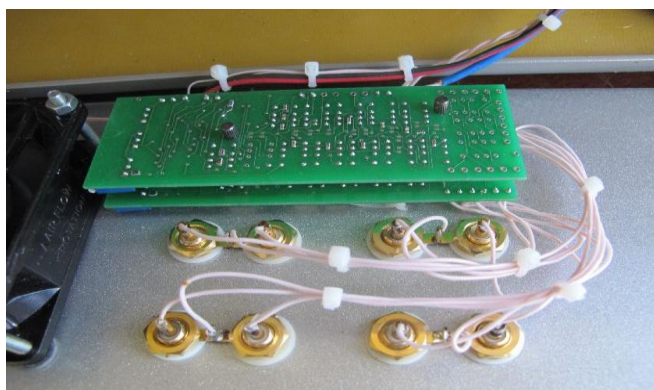


Рис. 3 Пример расположения двух релейных модулей VS-18-E-01 рядом с входными RCA терминалами усилителя.



Рис. 4 Фото ручек управления регулятора Rommy V-18-D-01 на передней панели усилителя